

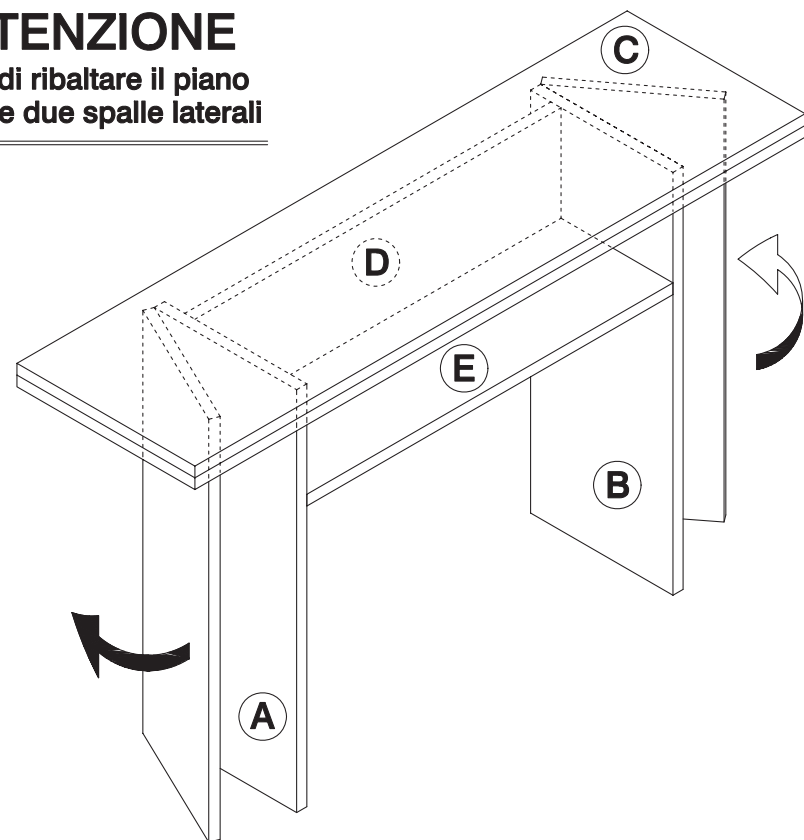
5



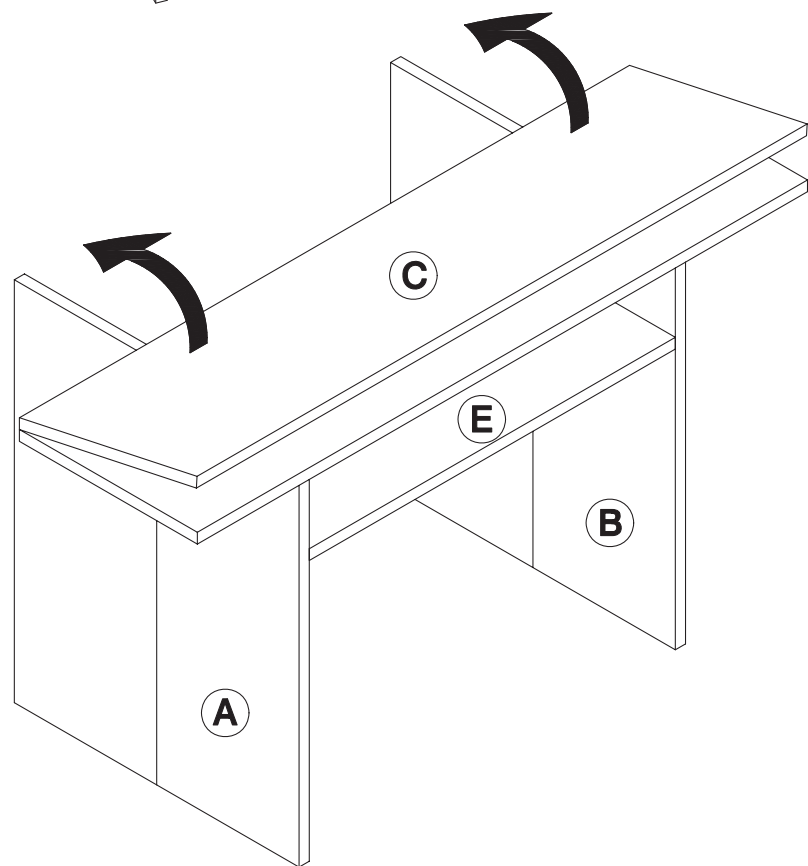
ATTENZIONE

Prima di ribaltare il piano
aprire le due spalle laterali

1°



2°



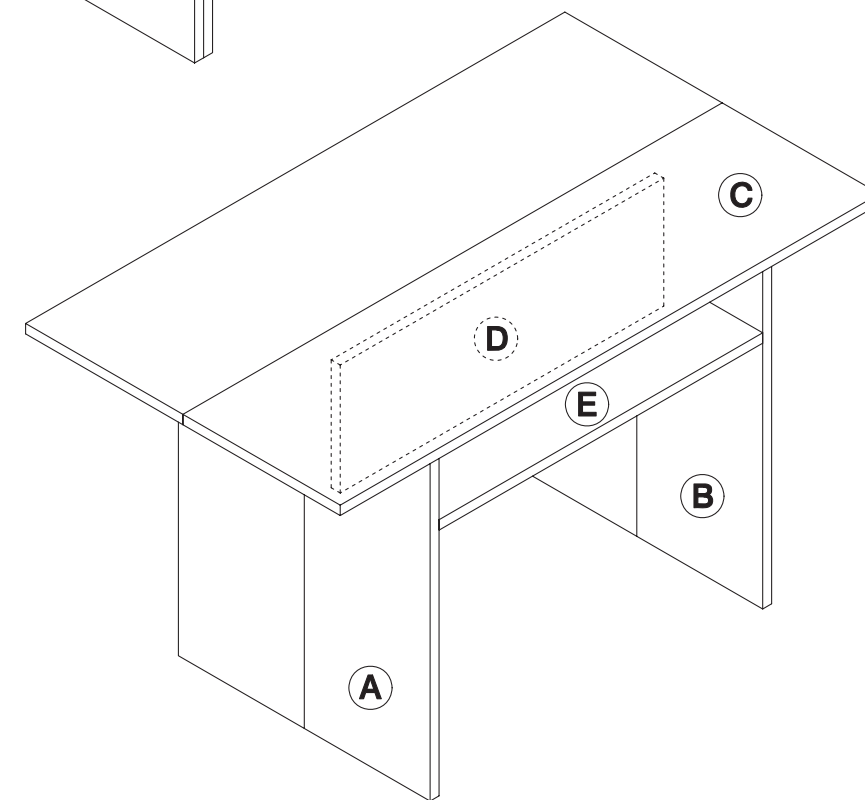
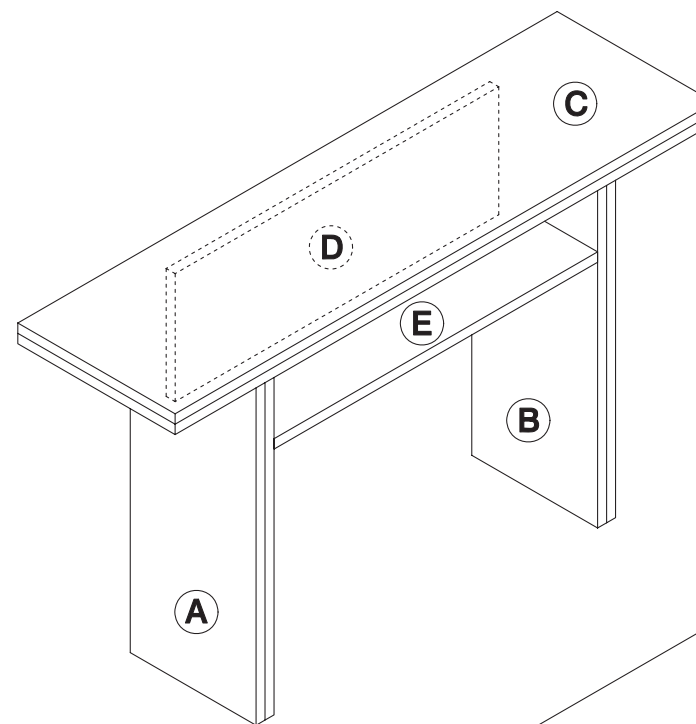
EL 530

TAVOLO CONSOLLE

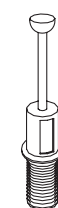
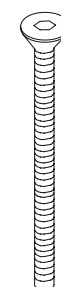
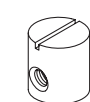
 terraneo

complementi d'arredo

www.terraneo.com



30 mm.



X 15

X 6

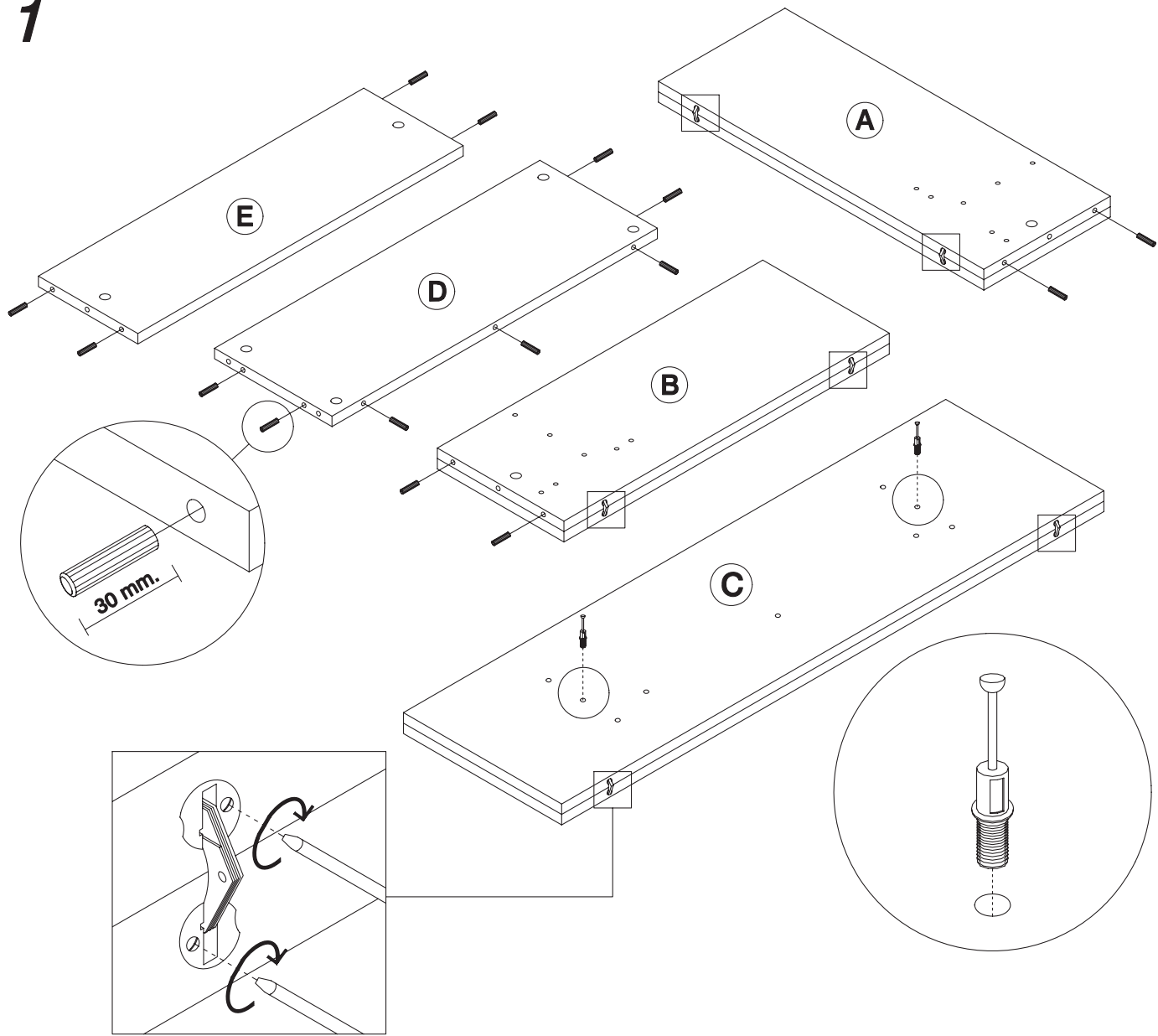
X 6

X 2

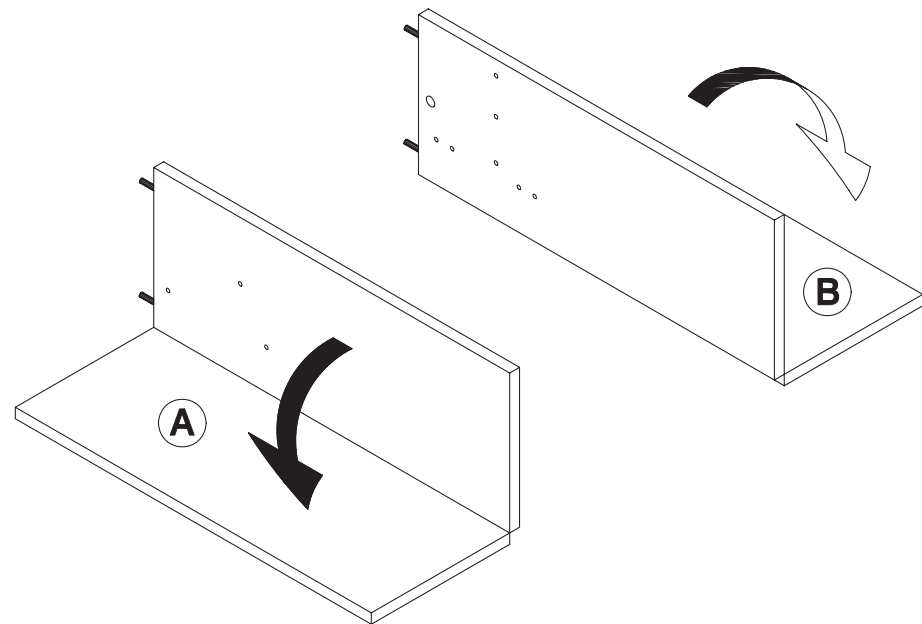
X 2

LA DITTA PRODUTTRICE DECLINA
OGNI RESPONSABILITA' PER
L'ERRATO MONTAGGIO

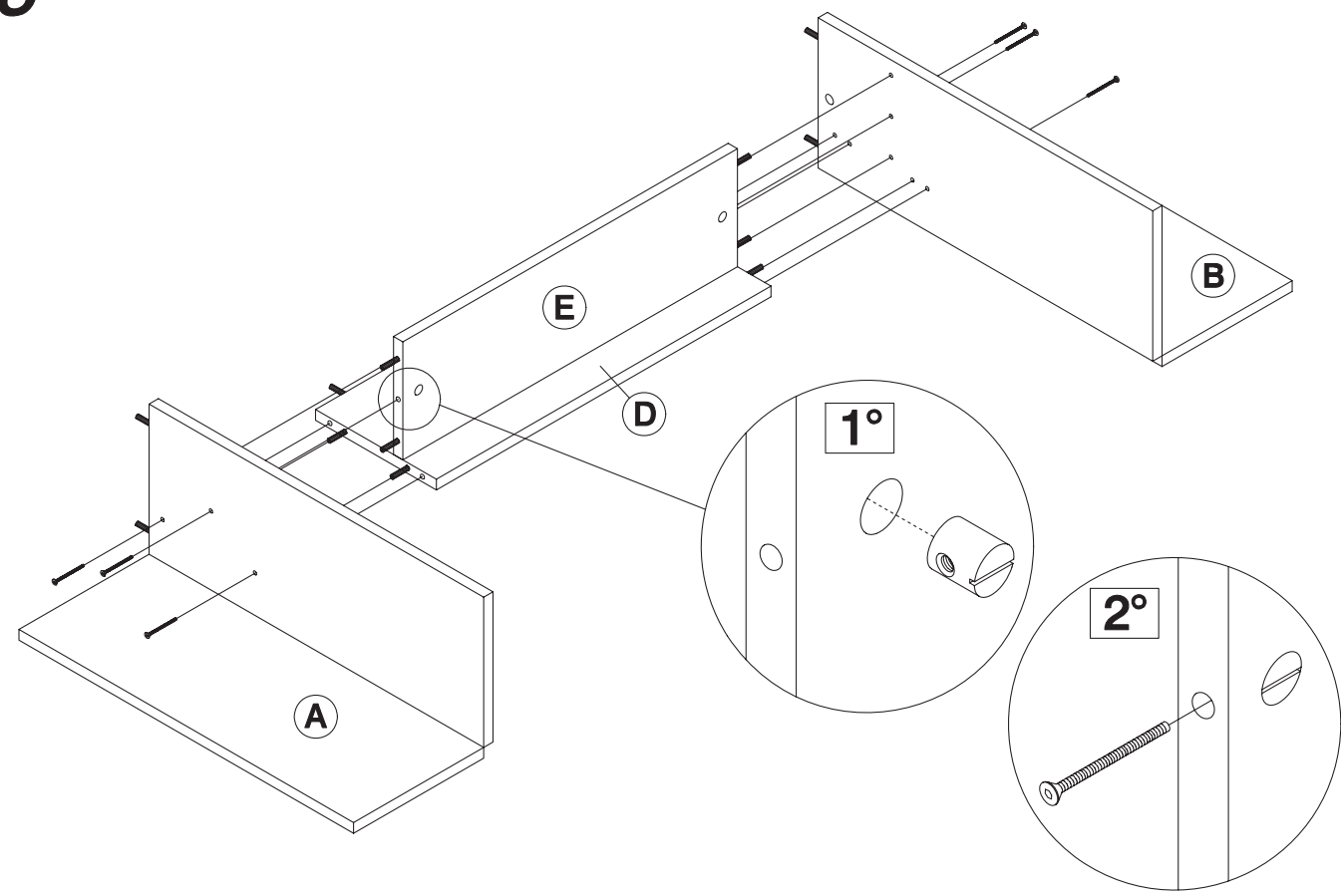
1



2



3



4

